

SmartShunt 500A / 1000A / 2000A

www.victronenergy.com



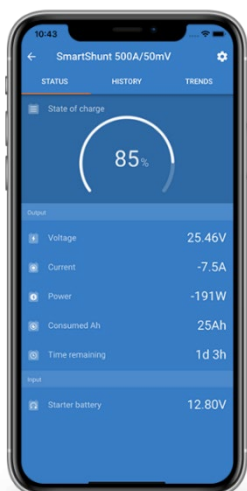
SmartShunt 500 A



SmartShunt 1000 A



SmartShunt 2000 A



O SmartShunt é um monitor de bateria multifuncional, mas sem ecrã. O seu telefone funciona como o ecrã.

O SmartShunt liga-se através de Bluetooth à aplicação VictronConnect no seu telefone (ou tablet) e pode ter acesso convenientemente a todos os parâmetros de bateria monitorizados, tais como estado de carga, tempo restante, informações históricas e muito mais.

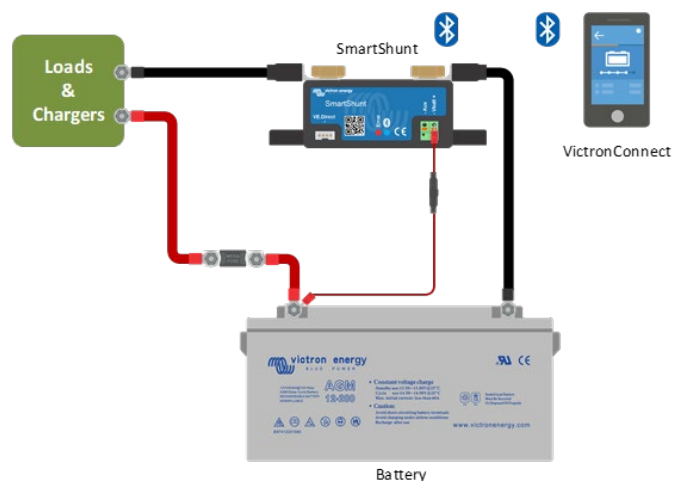
Como alternativa, o SmartShunt pode ser ligado e lido por um dispositivo GX. A ligação ao SmartShunt é feita através de um cabo VE.Direct.

O SmartShunt é uma boa alternativa para um monitor de bateria BMV, especialmente para sistemas em que a monitorização da bateria é necessária, mas é pretendido menos cabos e desordem.

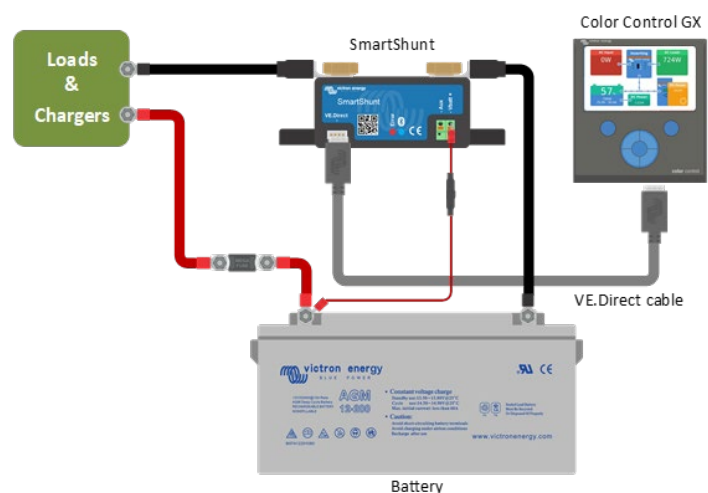
O SmartShunt está equipado com Bluetooth, uma porta VE.Direct e uma ligação que pode ser utilizada para monitorizar uma segunda bateria, monitorizar o ponto médio ou ligar um sensor de temperatura.

Diferenças em comparação com o monitor de bateria BMV-712

- Alarme visual e sonoro programável não disponível.
- Relé programável não disponível.



Cabos básicos do SmartShunt



Ligação do SmartShunt a um dispositivo GX.

SmartShunt	500 A / 1000 A / 2000 A
Intervalo da tensão de alimentação	6,5 VCC a 70 VCC
Consumo de corrente	< 1 mA
Intervalo de tensão de entrada, bateria auxiliar	6,5 VCC a 70 VCC
Capacidade da bateria (Ah)	1 - 9999 Ah
Temperatura de funcionamento	-40 °C +50 °C (-40 °F - 120 °F)
Medição da tensão de uma segunda bateria, da temperatura ou do ponto médio	Sim
Intervalo da medição da temperatura	-20 +50 °C
Porta de comunicação VE.Direct.	Sim

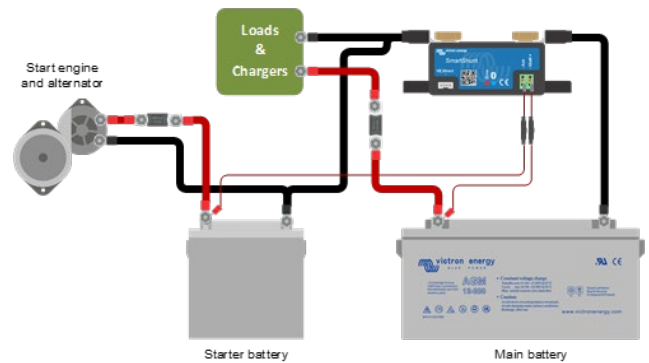
RESOLUÇÃO E PRECISÃO	
Corrente	± 0,01 A
Tensão	0,01 V
Amperes-hora	± 0,1 Ah
Estado da carga (0 % a 100%)	± 0,1 %
Tempo restante	± 1 min
Temperatura (se o sensor de temperatura opcional estiver ligado)	± 1 °C / °F (de 0 °C a 50 °C ou de 30 °F a 120 °F)
Precisão da medição de corrente	± 0,4 %
Descompensação	Menos de 20/40/80 mA
Precisão da medição de tensão	± 0,3 %

INSTALAÇÃO E DIMENSÕES	
Dimensões (a x l x p)	500 A: 46 x 120 x 54 mm 1000 A: 68 x 168 x 75 mm 2000 A: 68 x 168 x 100 mm
Parafusos para as ligações do «shunt»	M10 (0,3937 in)
Classe de proteção	IP21

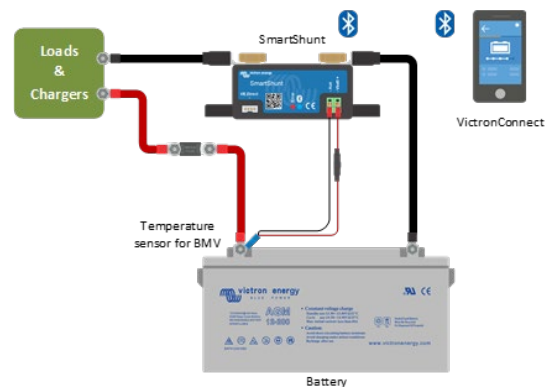
NORMAS	
Segurança	EN 60335-1
Emissões/Imunidade	EN-IEC 61000-6-1 EN-IEC 61000-6-2 EN-IEC 61000-6-3
Automóvel	EN 50498

ACESSÓRIOS	
Cabos (incluído)	Dois cabos com fusível para ligação + e bateria de partida ou ligação do ponto médio
Sensor de temperatura	Opcional (ASS000100000)
Nota sobre o alcance do sinal de «Bluetooth»	O derivador «shunt» e os cabos elétricos influenciam negativamente o alcance do sinal de «Bluetooth». No entanto, o alcance resultante de 10 m a 15 m é suficiente na maioria dos casos. A proximidade de outros elementos eletricamente condutores, como o chassi metálico de um veículo ou a água marinha em redor do casco de uma embarcação, pode reduzir o alcance do sinal de «bluetooth» até um nível inaceitável. Neste caso, a solução consiste em adicionar ao sistema um «dongle» VE.Direct Bluetooth (ASS030536011) e em desligar o «bluetooth» no SmartShunt.

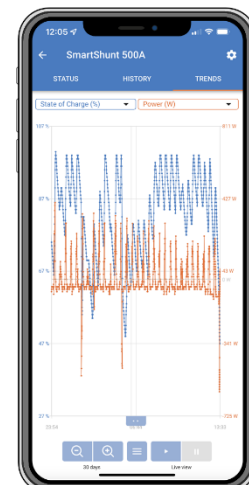
TENDÊNCIAS GUARDADAS	
Dados guardados	Tensão da bateria, corrente, estado da carga da bateria (%), bem como a entrada Aux (temperatura da bateria ou desvio do ponto médio ou tensão da bateria de arranque).
Número de dias em que os dados de tendências são guardados	46



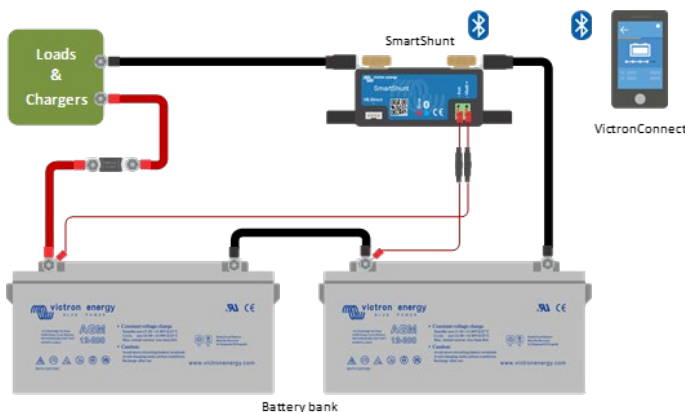
Tensão de medição da bateria de partida



Medição da temperatura da bateria



Tendências armazenadas para SmartShunt



Medição do ponto médio do banco de baterias