

Carregadores CC-CC Não Isolados Orion-Tr Smart

360 / 400 Watt

Com algoritmo de carga de bateria de 3 fases

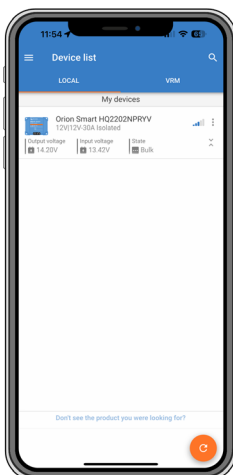
www.victronenergy.com



Orion-Tr Smart, Não Isolados 12/12-30



Orion-Tr Smart, Não Isolados 12/12-30



O carregador isolado Orion-Tr Smart CC-CC funciona como carregador de baterias CC-CC ou como fonte de alimentação (também foi concebido para ser utilizado como fonte de tensão constante), oferecendo um amplo intervalo de tensão de entrada e saída. Isto é especialmente importante nos veículos com um alternador inteligente Euro 5 ou Euro 6, que muitas vezes fornece uma tensão de carregamento demasiado baixa, mesmo quando o motor está a trabalhar ou quando a extensão dos cabos, como ocorre frequentemente em embarcações e caravanas, dá origem a quedas de tensão. Nestas situações, é imperativo carregar totalmente a bateria de serviço com precisão e controlo, protegendo em simultâneo a bateria de arranque/entrada de uma descarga.

Bluetooth Smart ativado

- Pode utilizar um *smartphone*, *tablet* ou outro dispositivo com Bluetooth ativado para monitorizar, alterar as configurações e atualizar o carregador quando estiver disponível um *software* novo.
- Instant Readout (leitura Instantânea): A [aplicação VictronConnect](#) pode visualizar os dados mais importantes, incluindo avisos e alarmes, na página da lista de Dispositivos sem precisar de se conectar ao produto.

Totalmente programável

- Algoritmo de carga da bateria (configurável) ou saída fixa.
- Compatibilidade com alternadores inteligentes: mecanismo de deteção de funcionamento do motor.

Algoritmo de carga adaptável em 3 etapas: inicial - absorção - flutuação

- Para baterias de chumbo-ácido, é importante que, durante descargas ligeiras, o tempo de absorção seja reduzido para evitar a sobrecarga da bateria. Depois de uma descarga intensa, o tempo de absorção é aumentado automaticamente para garantir que a bateria fica carregada completamente.
- Para baterias de lítio, o tempo de absorção é fixo, defeito 2 horas.
- Alternativamente, pode ser escolhida uma tensão de saída fixa.

Ligar / desligar remoto

Um interruptor ligar-desligar remoto ou contacto de relé pode ser ligado a um conector de dois pólos. Como alternativa, o terminal H (direito) do conector de dois pólos pode ser alternado para o positivo da bateria, ou o terminal L (esquerdo) do conector de dois pólos pode ser alternado para o negativo da bateria (ou o chassi de um veículo, por exemplo).

Todos os modelos estão protegidos contra curto-circuitos e podem ser ligados em paralelo para aumentar a corrente de saída.

É possível ligar em paralelo um número ilimitado de unidades.

Proteção contra alta temperatura

A corrente de saída será reduzida em alta temperatura ambiente.

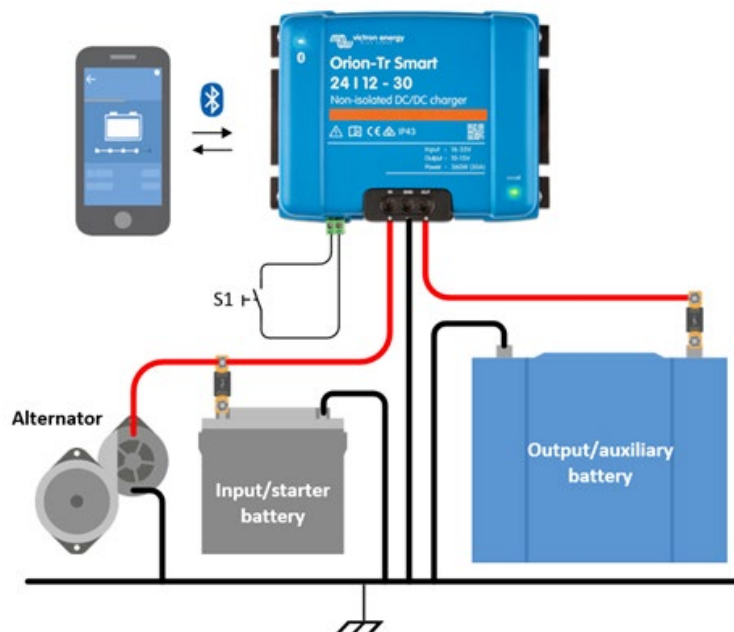
Proteção IP43

Quando instalado com os terminais de parafuso orientados para baixo.

Terminais de parafuso

Não são necessárias ferramentas especiais para a instalação.

Fusível de entrada (não substituível)



Carregadores não isolados Orion-Tr Smart, 360 - 400 Watt	12/12-30 (360 W)	12/24-15 (360 W)	24/12-30 (360 W)	24/24-17 (400 W)
Intervalo da tensão de entrada ⁽¹⁾	10-17 V	10-17 V	20-35 V	20-35 V
Corte por subtensão	7 V	7 V	14 V	14 V
Reinício por subtensão	7,5 V	7,5 V	15 V	15 V
Tensão nominal de saída	12,2 V	24,2 V	12,2 V	24,2 V
Intervalo do ajuste da tensão de saída	10-15 V	20-30 V	10-15 V	20-30 V
Tolerância da tensão de saída	+/- 0,2 V			
Ruído de saída	2 mV rms			
Corrente contínua de saída na tensão nominal de saída e 40 °C	30 A	15 A	30 A	17 A
Corrente máxima de saída (10 s) na tensão nominal de saída negativa 20 %	40 A	25 A	45 A	25 A
Corrente de saída de curto-circuito	60 A	40 A	60 A	40 A
Potência cont. de saída a 25 °C	430 W	430 W	430 W	480 W
Potência cont. de saída a 40 °C	360 W	360 W	360 W	400 W
Eficiência	87 %	88 %	88 %	89 %
Sem corrente de carga na entrada	< 80 mA	< 100 mA	< 100 mA	< 80 mA
Corrente de espera	< 1 mA			
Pode ser utilizado como fonte de	Sim, a tensão de saída pode ser definida por Bluetooth			
Temperatura de funcionamento	-20 a +55 °C (redução de 3 % por °C acima dos 40 °C)			
Humidade	Máximo 95 % sem condensação			
Ligação CC	Terminais de parafuso			
Secção máxima do cabo	16 mm ² (AWG6)			
Peso	Modelos 12V entrada e/ou 12V saída: 1,8 kg (3 lb)		Outros modelos: 1,6 kg (3,5 lb)	
Dimensões h x w x d	130 x 186 x 70 mm (5.1 x 7.3 x 2.8 inch)			
Classe de proteção	IP43 (componentes eletrónicos), IP22 (área de ligação)			
Normas: Segurança Emissão Imunidade Diretiva Automotiva	EN 60950 EN 61000-6-3, EN 55014-1 EN 61000-6-2, EN 61000-6-1, EN 55014-2 ECE R10-5			
<p>1. Se definido como nominal ou menor que o nominal, a tensão de saída permanecerá estável dentro da faixa de tensão de entrada especificada (função abaixador-elevador). Se a tensão de saída for ajustada acima do valor nominal numa determinada percentagem, a tensão mínima de entrada na qual a tensão de saída permanece estável (não diminui) aumenta na mesma percentagem.</p> <p>Nota 1) A aplicação VictronConnect não visualizará a corrente de entrada nem de saída. Nota 2) O Orion-Tr Smart não está equipado com uma porta VE.Direct.</p>				